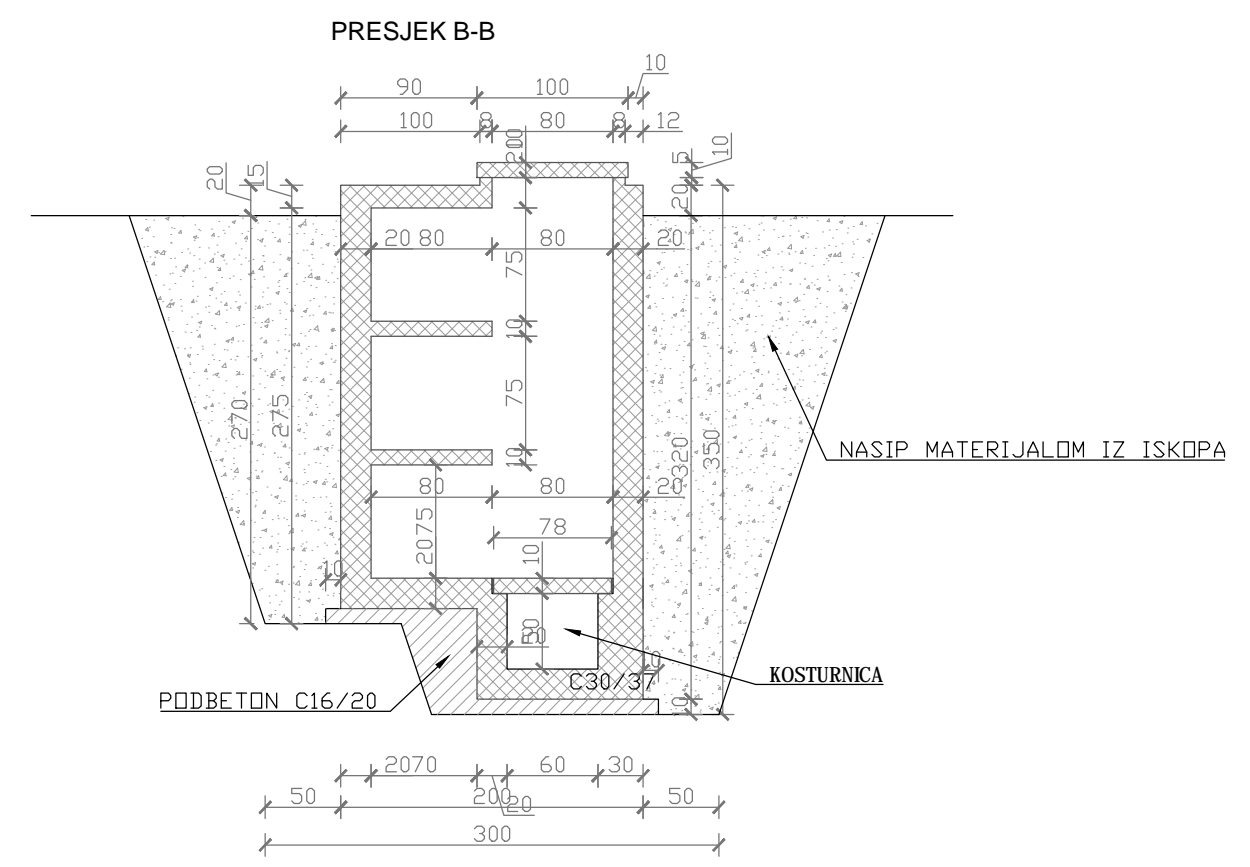
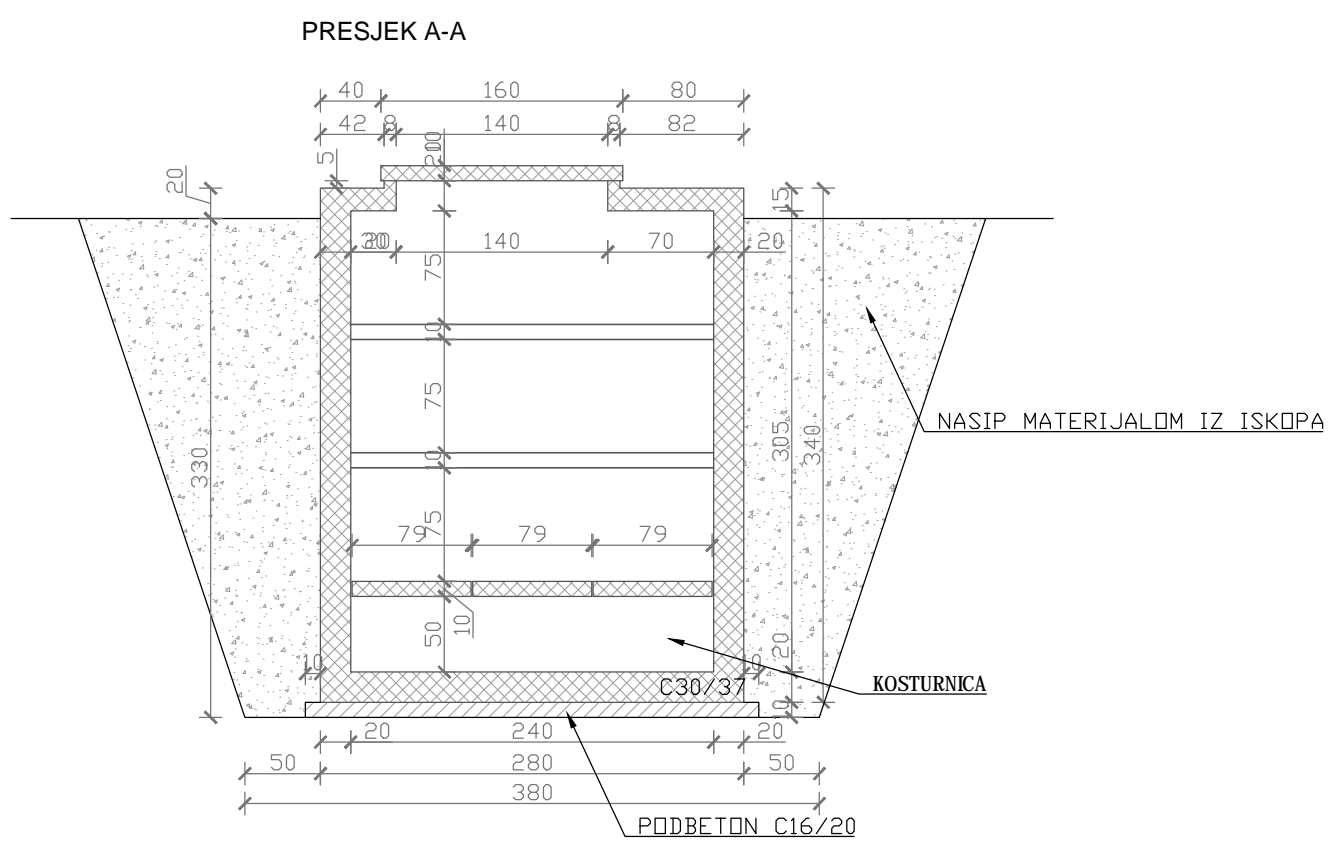
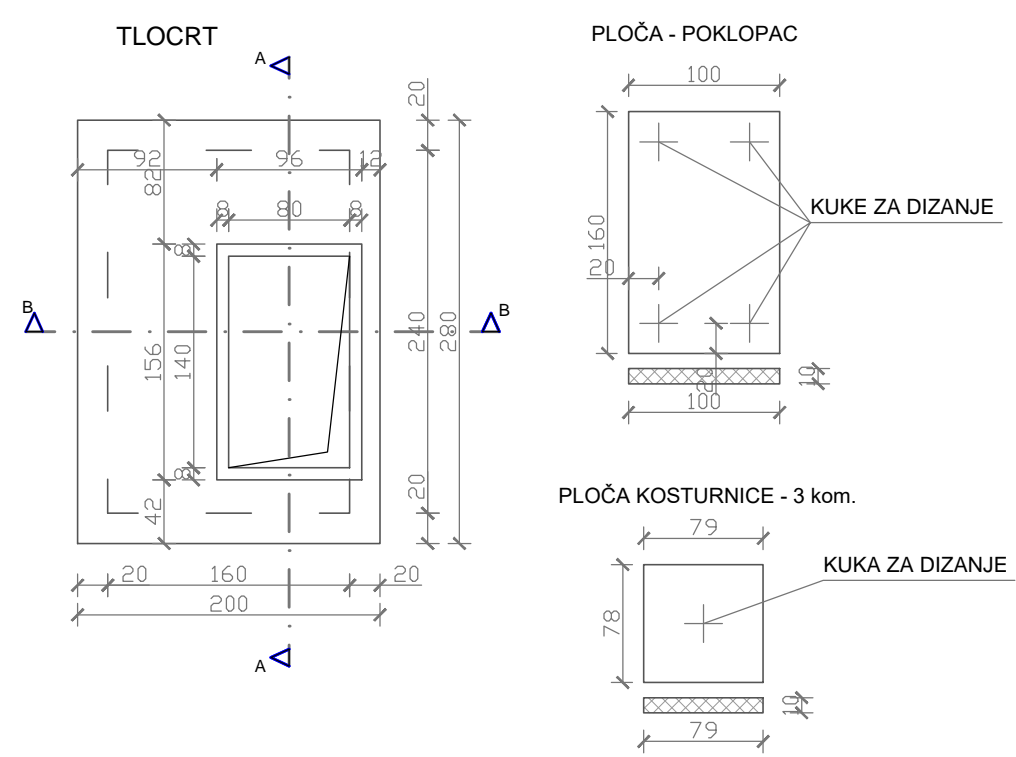


GRAD TRILJ

URBANISTIČKI PLAN UREĐENJA GROBLJE GRAB

(PRIJEDLOG PLANA ZA JAVNU RASPRAVU)

4. NAČIN I UVJETI GRADNJE



Županija: SPLITSKO - DALMATINSKA	
Grad: TRILJ	
Naziv prostornog plana: URBANISTIČKI PLAN UREĐENJA GROBLJE GRAB	
Naziv kartografskog prikaza: GROBNA MJESTA	
Broj kartografskog prikaza: 4.3	Mjerilo kartografskog prikaza: 1 : 50
Odluka o izradi prostornog plana:	Odluka o donošenju plana
Javna rasprava (datum objave):	Javni uvid održan: od: do:
Pečat tijela odgovornog za provođenje javne rasprave: M.P.	Odgovorna osoba za provođenje javne rasprave:
Pravna osoba koja je izradila plan: ARHEO d.o.o. Tomislavova 11, Zagreb	
Pečat pravne osobe koja je izradila plan: M.P.	Direktor: Mario Pezelj, dipl.ing.arh.-ovlašteni urbanist
Stručni tim u izradi plana: Aron Varga, dipl.ing.arh. - ovlašteni arhitekt Mario Pezelj, dipl.ing.arh. - ovlašteni arhitekt urbanist Branimir Fojs, dipl.ing.arh.- ovlašteni arhitekt Ivica Krnić, mag. ing. aedif. Josip Horvat, dipl. ing. prometa -ovlašteni ing. Ines Kotula, mag.ing.arh.	Damir Batarel, dipl.iur. Vera Varga, dipl.biolog Vesna Pezelj, dipl. sociolog Ivan Sović, ing. el.
Odgovorni voditelj izrade plana:	Mario Pezelj, dipl.ing.arh. - ovlašteni arhitekt urbanist
Pečat Gradskog vijeća: M.P.	Predsjednik Gradskog vijeća: Miljenko Marić
Istovjetnost prostornog plana s izvornikom ovjerava: 	Pečat nadležnog tijela: M.P.