

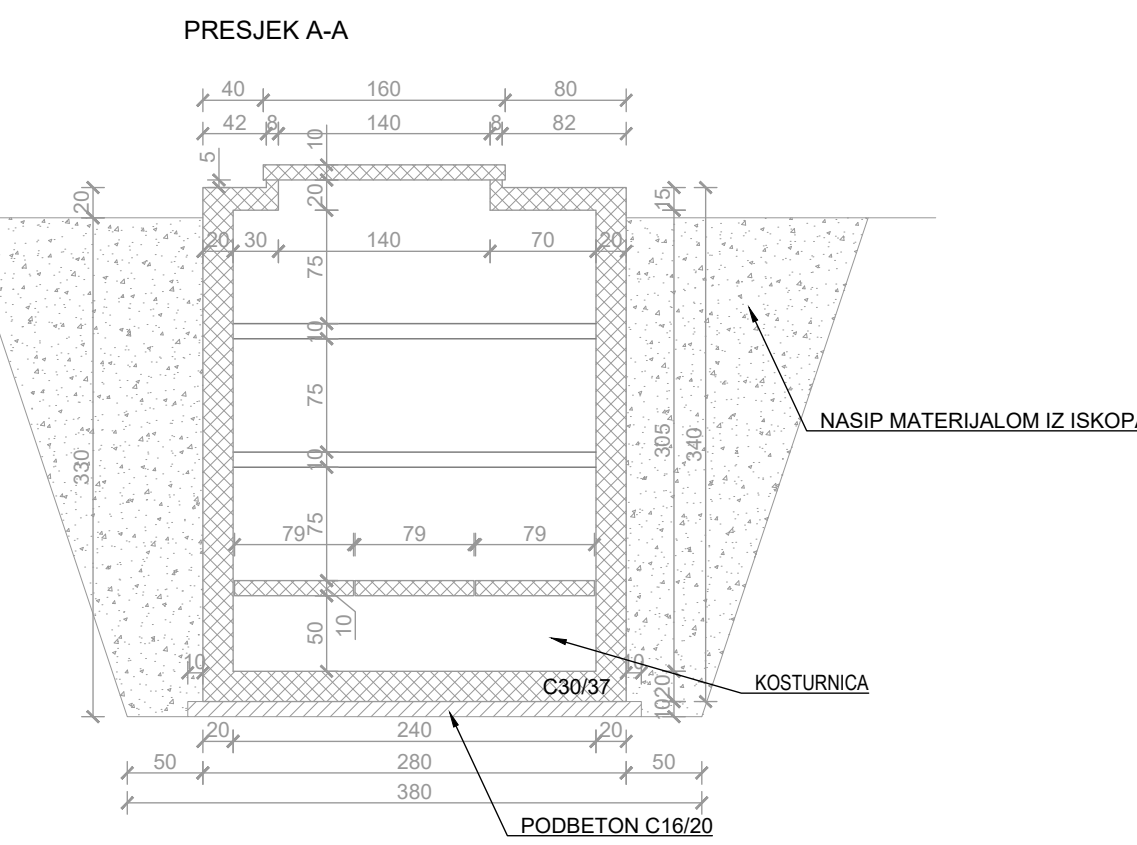
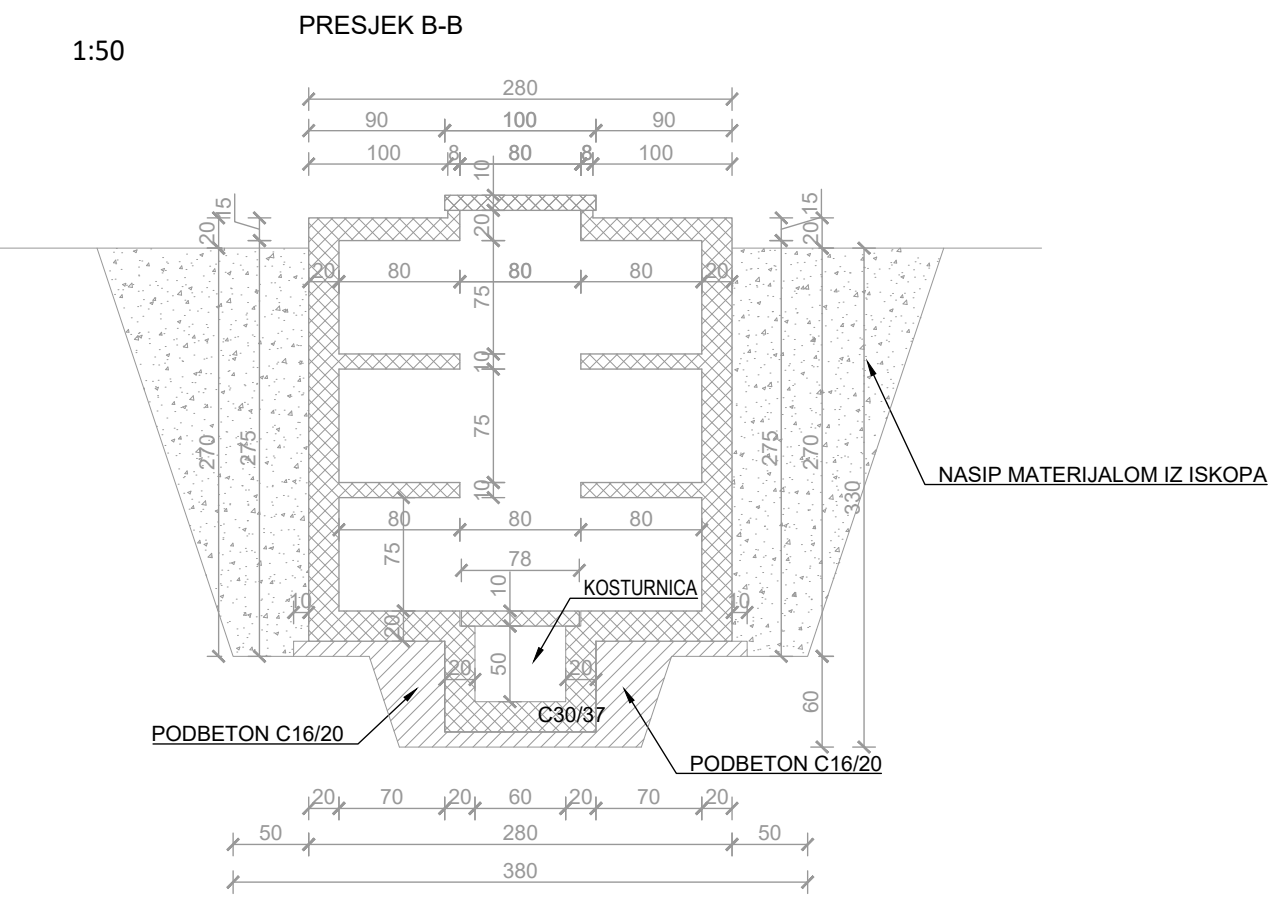
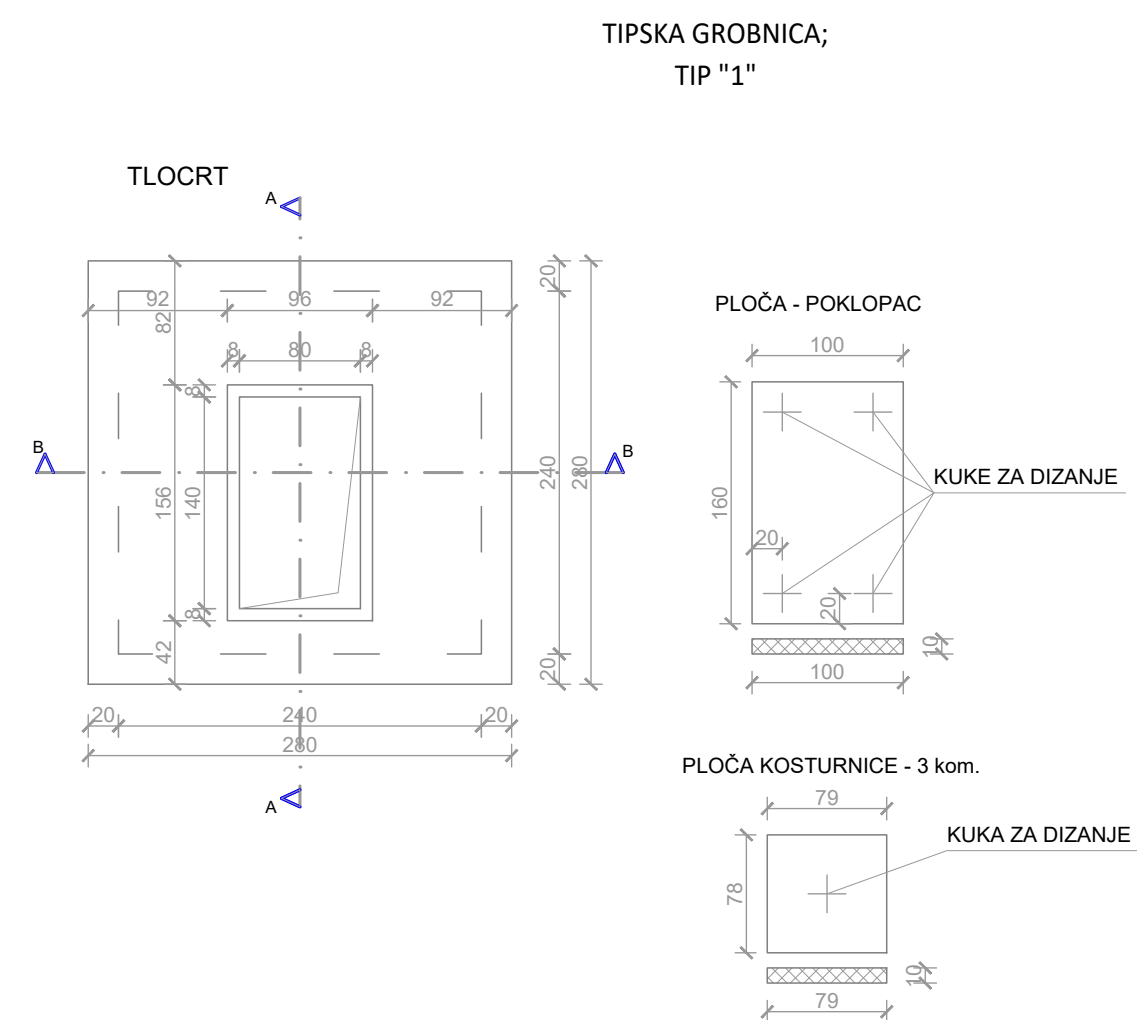
GRAD TRILJ

URBANISTIČKI PLAN UREĐENJA GROBLJE KOŠUTE

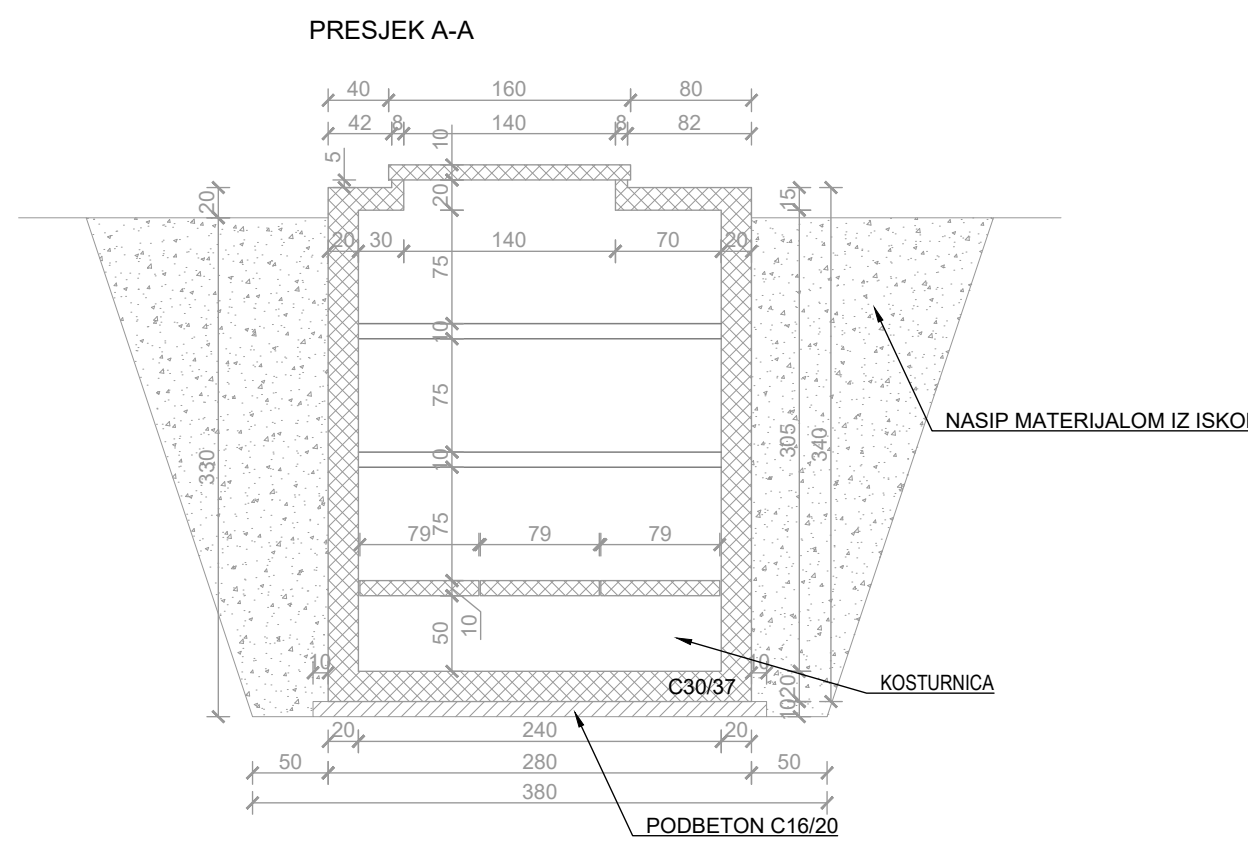
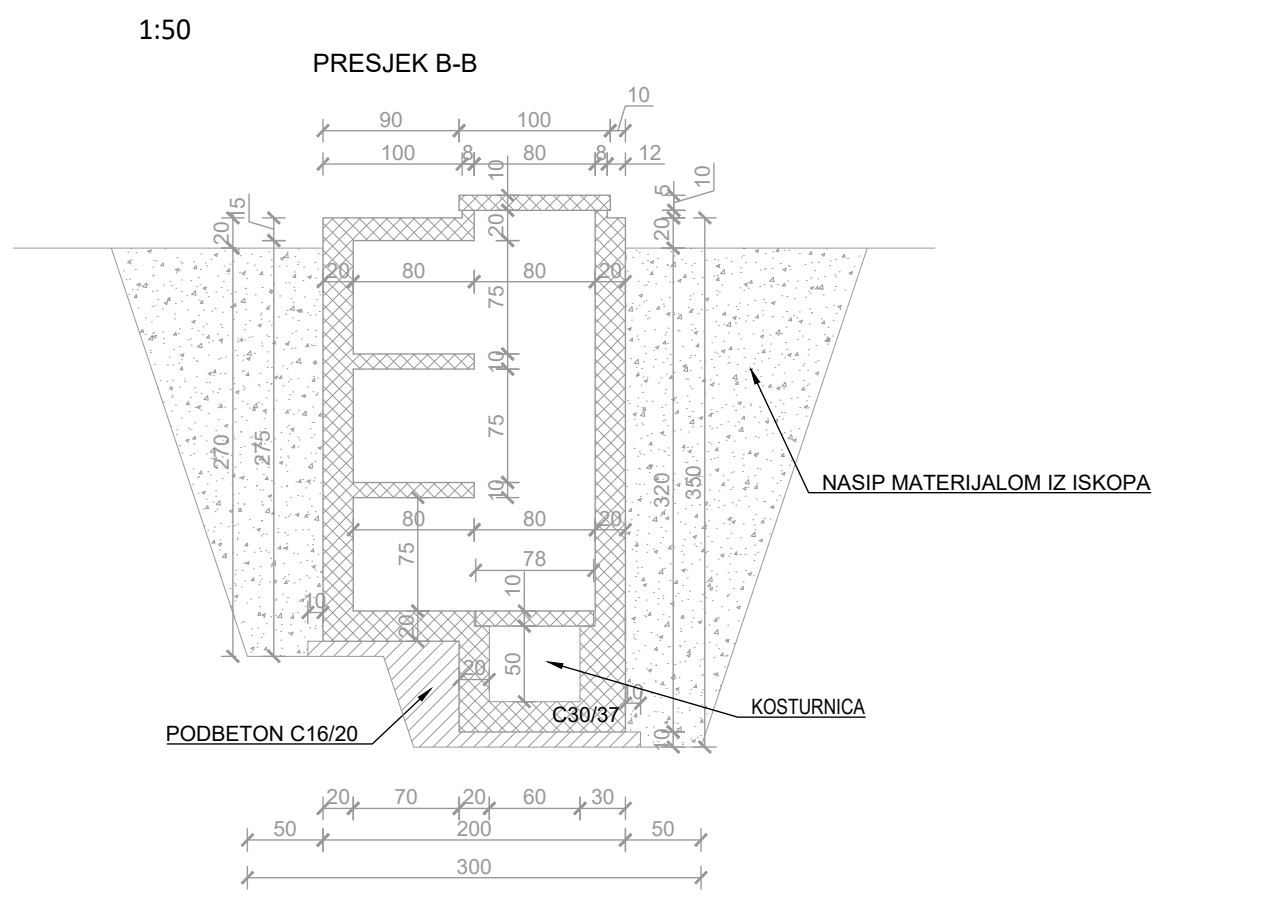
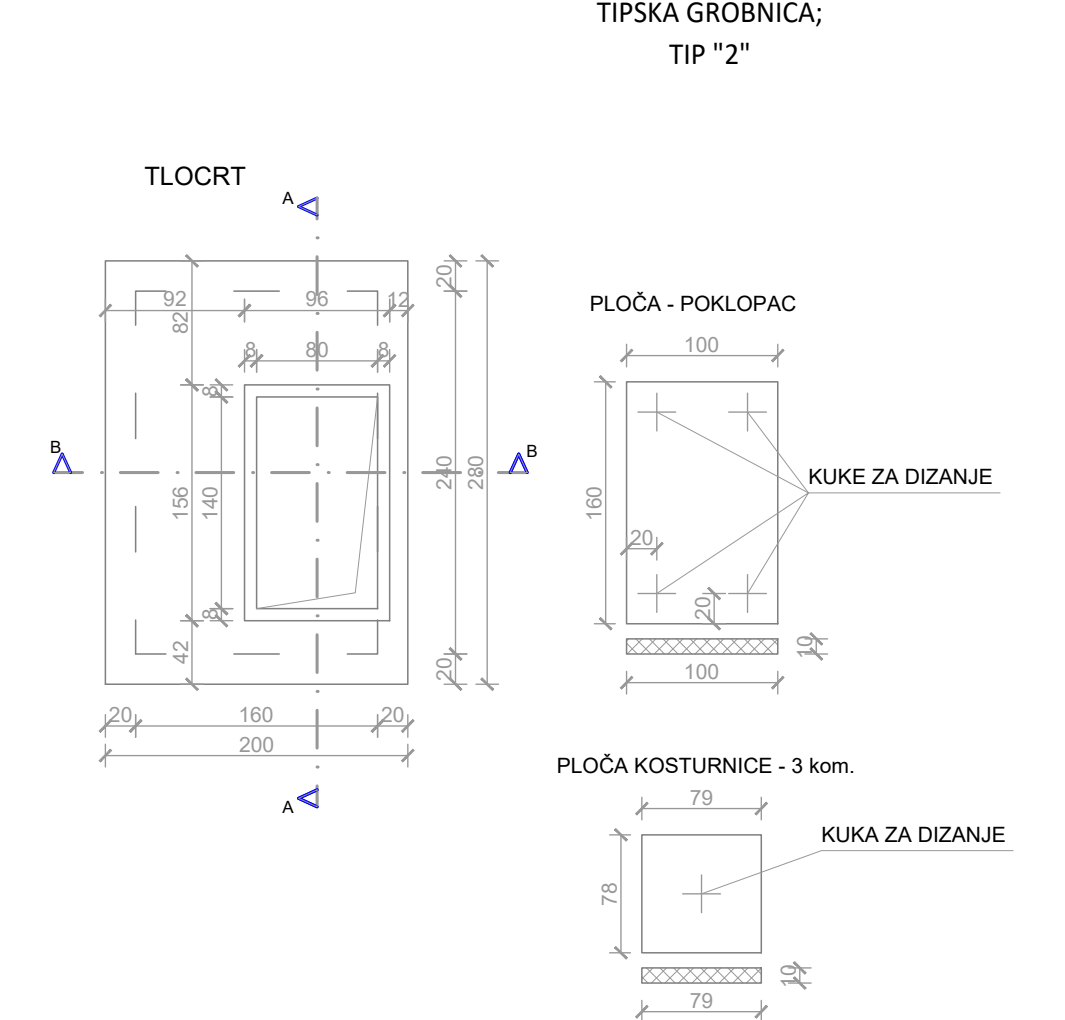
prijedlog plana za javnu raspravu

4. NAČIN I UVJETI GRADNJE

Županija:	SPLITSKO - DALMATINSKA		
Grad:	TRILJ		
Naziv prostornog plana:	URBANISTIČKI PLAN UREĐENJA GROBLJE KOŠUTE		
Naziv kartografskog prikaza:	GROBNA MJESTA - GROBNICE		
Broj kartografskog prikaza:	4.4	Mjerilo kartografskog prikaza	1 : 50
Odluka o izradi prostornog plana:	Odluka o donošenju plana		
Stužbeni glasnik Grada Trilja 10/23			
Javna rasprava (datum objave):	Javni uvid održan:		
	od:		
	do:		
Pečat tijela odgovornog za provođenje javne rasprave:	Odgovorna osoba za provođenje javne rasprave:		
M.P. Monika Domazet, mag. ing. aediff.		
Pravna osoba koja je izradila plan:	ARHEO d.o.o. Božidara Adžije 19, Zagreb		
Pečat pravne osobe koja je izradila plan:	Direktor: Mario Pezelj, dipl.ing.arh.-ovlaštenui urbanist		
Stručni tim u izradi plana:	Damir Batarelo, dipl.iur. Vesna Pezelj, dipl.sociolog Vera Varga, dipl.biolog Ivan Sović, ing.el. Robert Jakovina, dipl.ing.arh. - ovlaštenui arhitekt Frida Samardžić, mag.ing.arch.		
Odgovorni voditelj izrade plana:	Mario Pezelj, dipl.ing.arh. - ovlaštenui arhitekt urbanist		
Pečat Gradskog vijeća:	Predsjednik Gradskog vijeća:		
M.P.		
Istovjetnost prostornog plana s izvornikom ovjerava:	Pečat nadležnog tijela:		
.....	M.P.		



Zaštitni sloj betona do armature $a_0 = 2,5 \text{ cm}$
 BETON: C30/37 VDP3
 ARMATURA: RA B500B



Zaštitni sloj betona do armature $a_0 = 2,5 \text{ cm}$
 BETON: C30/37 VDP3
 ARMATURA: RA B500B

